

Ref. 783568

TABLE PICNIC TAUPE

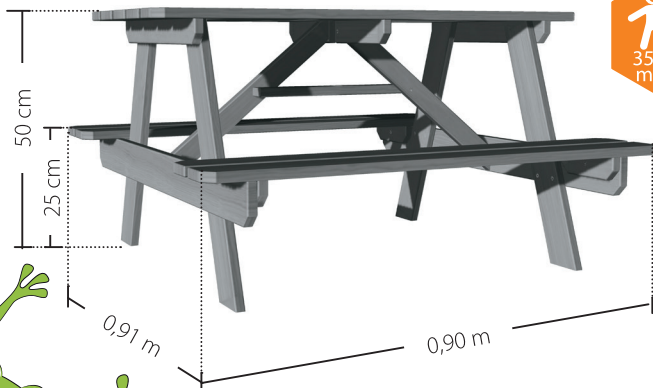
0,90 x 0,91 x H. 0,50 m

Tutorial

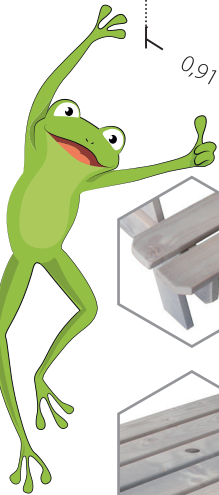


3-7
ans

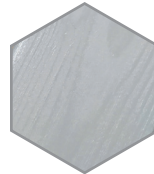
x4
35 kg
max.



Conforme à la réglementation
Jouet en vigueur



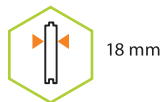
2 bancs.



Déjà lasuré

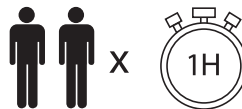


Trou pour parasol
(parasol non inclus)



18 mm

Livré en kit. À monter soi-même.



Visuels non contractuels



La marque de la
gestion forestière
responsable

12,5 cm
100,5 cm
26 cm

9 kg



Prix
TTC.



Attention.

- Réservé à un usage familial en extérieur.
- Ne convient pas aux enfants de moins de 36 mois.
- Pour enfants de 3 à 7 ans (35 kg max).
- Parasol non inclus.

* Contre les Champignons (Basidiomycètes)

